

# FIBER 540E NASTRO

Macchina radiocomandata con nastro di carico



SU TUTTI I MODELLI

**AGEVOLAZIONI  
FISCALI 4.0**

# Caratteristiche

Macchina radiocomandata per lo scavo di mini trincee, ad alta potenza, robusta e compatta, di facile manutenzione, lascia lo scavo pulito per la posa immediata del cavo.



## SISTEMA LOCALIZZAZIONE

- Sistema opzionale di localizzazione e visualizzazione remota dei parametri di funzionamento tramite satellitare.

Nastro di carico disponibile in diverse misure.

## PRESTAZIONI SUPERIORI

- Dimensioni compatte per scavo in spazi ristretti o sui marciapiedi.
- Grande robustezza.
- Componenti di altissima qualità.
- Motore Kubota 75Hp Stage 5 a basso consumo di carburante.

**Profondità di scavo: da 200 a 540 mm**  
**Larghezza di scavo: da 50 a 150 mm**

## ALTA VERSATILITÀ

- Scarico unilaterale con nastro di carico disponibile in due lunghezze.
- Possibilità di scavo curvilineo.
- Sistema di abbattimento polveri ad acqua (opzionale).

## GRANDE RISPARMIO

- Alta produttività di scavo da 50 a 200 metri/ora.
- Riduzione dei costi di scavo.
- Possibilità di accedere all'iperammortamento.



## MASSIMA SICUREZZA

- Alta visibilità dello scavo da parte dell'operatore.
- Elevata sicurezza per l'operatore.



Aspirazione del motore con prefiltro ciclonico per massima pulizia dell'aria.



Livelli controllabili a vista.



Facile rifornimento del gasolio con serbatoio ultra protetto.



Fari di lavoro a Led.

## Radiocomando



La sicurezza sul lavoro è una nostra priorità. L'uso del radiocomando, con il suo ampio raggio d'azione, permette di operare in piena sicurezza senza porre direttamente l'operatore a rischi indotti dall'attività lavorativa come rumore, vibrazioni, esposizione a gas di scarico, proiezione di materiali, ecc.



## Sistema di monitoraggio satellitare



ACCESSORIO  
OPZIONALE



I mezzi Garbin sono dotate di un innovativo sistema di monitoraggio delle macchine progettato per farvi risparmiare tempo e denaro. Adesso potete controllare la vostra flotta sempre e ovunque, usare le preziose informazioni disponibili per programmare la manutenzione e ottimizzare le attività delle macchine.

Con il sistema satellitare GARBIN potete:

- Controllare tutti i parametri di funzionamento, dove e quando la vostra macchina sta lavorando
- Essere avvisato per utilizzi non autorizzati o spostamenti
- Configurare e ricevere e-mail di notifica per la sicurezza della macchina

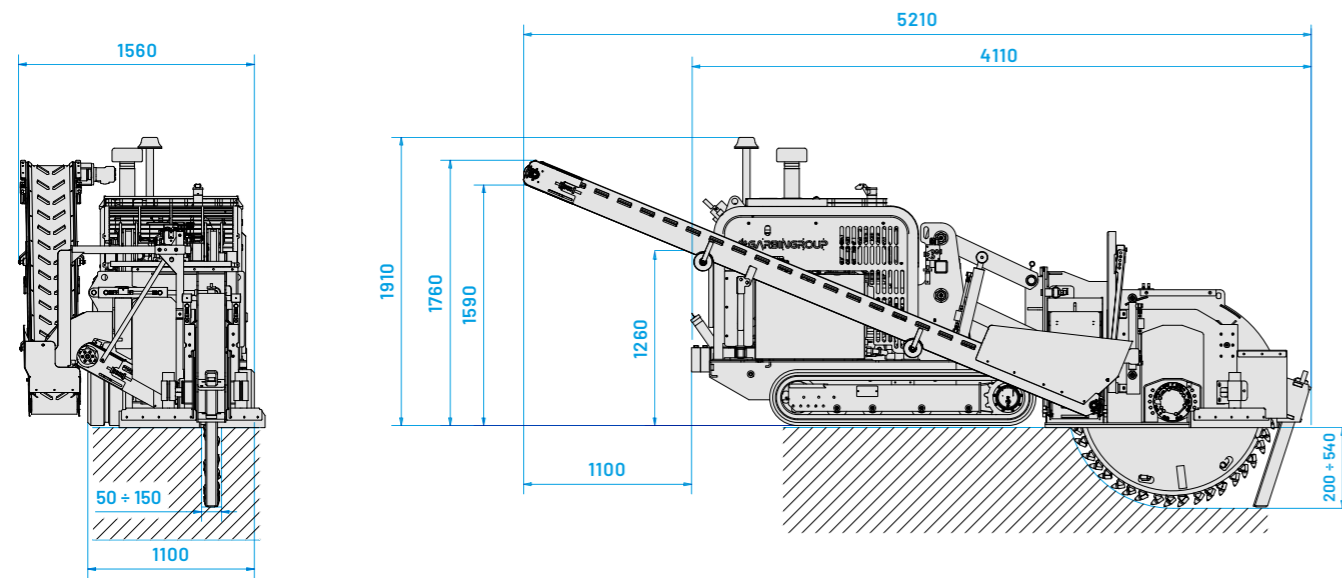


## Campi applicativi

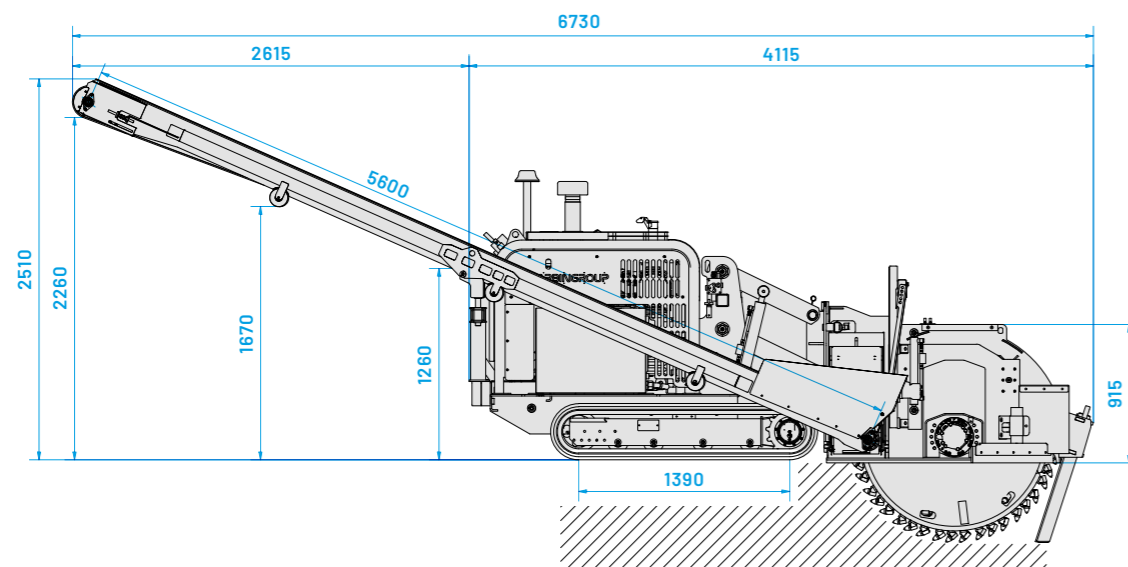


- FIBRA OTTICA
- CANTIERISTICA
- SCAVATRICI PER SOTTO SERVIZI DI POSA-CAVI E FOGNATURE





FIBER 540 E NASTRO



FIBER 540 E NASTRO (opzione nastro lungo)



## ENGINE

The new generation engine has been developed to comply with the strictest emission controls.

Model .....	Kubota V3307 CR TE5B EU
Type .....	4-cycle water-cooled diesel engine
Bore x stroke .....	94 x 120 mm
Displacement .....	3.331 L
No. of cylinders .....	4
Engine power	
at rated engine speed .....	2.400 rpm
SAE J1995 GROSS POWER .....	55.4 kW / 74,3 HP
Max. torque/engine speed .....	265 Nm / 1.500 rpm
Aspiration .....	turbo charged
Cooling system .....	water
Air filter type .....	dry with safety element
Starter motor .....	electric motor

## SERVICE CAPACITIES

Hydraulic tank .....	70 ltr
Fuel tank .....	70 ltr
Engine oil .....	11,2 ltr

## ELECTRIC SYSTEM

Voltage .....	12 V
Battery .....	110 Ah
Alternator .....	90 Ah

## TRANSMISSION

Type .....	hydrostatic
Pumps .....	3 x gear pumps
Hydraulic motors .....	3 x radial pistons
Max. travel speed .....	4.5 km/h

## HYDRAULIC SYSTEM

Hydraulic pumps .....	gear pumps
Max. pump flow .....	105 ltr/min
Max. operating pressure .....	230 bar

## OPERATING WEIGHT

Operating weight fully serviced. (ISO 6016) .....	3560 kg
--	---------

## CONTROLS

Radio controlled with proportional servo-controls (PPC).  
There are 2 safety buttons: one on radio control and one on the trencher. A safety system neutralizes all operations when red buttons are pressed.



# Da oltre 50 anni scaviamo in giro per il mondo

GARBIN è il nostro marchio, l'unico a contraddistinguere i trenchers made in Italy.

Tradizione per noi significa essere presenti nel mercato europeo da oltre 50 anni con una gamma di prodotti che spazia dal verde pubblico e privato alle grandi opere civili.

Garbin Group è un'azienda dinamica, flessibile e pronta ad esaudire ogni Vostra specifica esigenza.

Garantisce un prodotto artigianale industrializzato nel tempo, robusto nella struttura, con componentistica esclusivamente made in Italy, elettronica ridotta al minimo ed una semplicità di utilizzo unica nel suo genere.



**GARBIN GROUP srl**  
via L. Da Vinci 32/B  
36034 Malo (VI) - Italy

P. IVA IT02866010248  
Cap. soc. € 1.000.000,00

T +39 0445 602900  
F +39 0445 580101

info@garbin.it  
[www.garbin.it](http://www.garbin.it)

 **GARBINGROUP**  
DIGGING AROUND THE WORLD